

### 4.3 Kombispeicher, mit 2 Wärmetauschern - emailliert

JHKE/R2 600, 825, 1000, 1500\*



**Anwendung:** Pufferspeicher mit integriertem Brauchwasserspeicher für Öl, Gas, Feststoffe und Solar

Pufferspeicher aus Qualitätsstahl S235JR nach EN 10025  
Brauchwasserspeicher aus Qualitätsstahl S275JR nach EN 10025

**Bauart:** Alle Systemanschlüsse 1 1/2" sind mit Schichtleitblechen versehen, dadurch wird eine optimierte Schichtung erzielt. Der Einbau einer E-Heizung ist nur im Anschluss I möglich.

Speicher ist mit einer Fühlerklemmleiste zur variablen Positionierung von Anlegefühlern ausgestattet.

**Korrosionsschutz:** **Brauchwasserspeicher**  
emailliert nach DIN 4753  
Magnesiumanode bietet zusätzlichen Korrosionsschutz

**Puffer**  
innen roh, außen Rostschutzanstrich

**Wärmetauscher:** zwei fest eingeschweisste Register aus Stahlrohr

100 mm Polyesterfaser-Vlies mit Skymantel  
Isolierung ist immer separat zu bestellen

**Isolierung:** Silber (Standard), Weiß, Blau ab Lager verfügbar  
andere Isolierung auf Anfrage

**Elektroheizung:** E-Heizung 1 1/2" bei jedem Speicher möglich

**Lieferumfang:** 1 Stk. Thermometer  
1 Stk. Magnesiumanode

\*Die Typenbezeichnung lässt nicht unmittelbar auf den genauen Nettoinhalt des Speichers schließen.

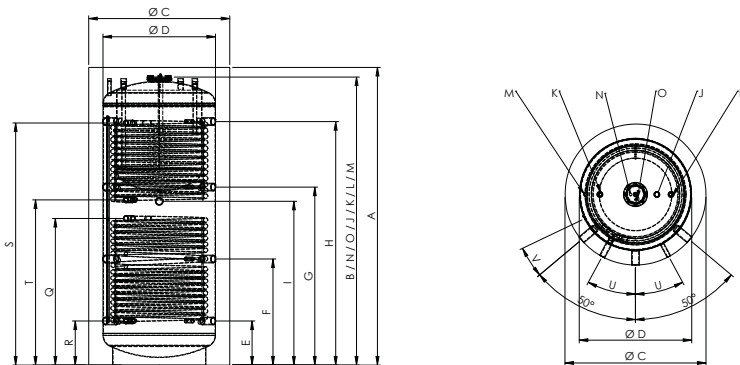
**4.3 Kombispeicher, mit 2 Wärmetauschern - emailliert**
**JHKE/R2 600, 825, 1000, 1500**

JHKE/R2	Einheit	600	825	1000	1500
Inhalt Heizwasser	l	388	500	670	1193
Inhalt Brauchwasser	l	150	188	188	268
Ø mit Isolierung	mm	900	990	990	1200
Ø ohne Isolierung	mm	700	790	790	1000
Höhe mit Isolierung	mm	1700	1740	2090	2200
Kippmaß	mm	1760	1800	2140	2325
Betriebsdruck Wasser	bar	6	6	6	6
Betriebsdruck Puffer	bar	3	3	3	3
Betriebsdruck Wärmetauscher	bar	10	10	10	10
max. Betriebstemperatur	° C	95	95	95	95
Gewicht	kg	199	243	283	316
Art.Nr.		161600	161825	1611000	1611500
Isolierung		100 mm Polyesterfaser-Vlies			
Gewicht	kg	12	14	16	21
Art.Nr.		9704600	9704825	97041000	97041500

JHKE/R2	Einheit	600		825		1000		1500	
<b>Register unten</b>	m <sup>2</sup>	1,8		2,4		3,1		3,6	
Inhalt Register	l	11,8		16,8		20,5		23,3	
Druckverlust Register	mbar	74		132		274		318	
<b>Register oben</b>	m <sup>2</sup>	1,2		1,8		2,4		2,4	
Inhalt Register	l	8,1		11,8		16,8		16,8	
Druckverlust Register	mbar	24		74		132		132	
Puffertemperatur	° C	55	80	55	80	55	80	55	80
Warmwasserdauerleistung 10° / 45° C	l / h	138	354	172	443	172	443	184	473
max. Oberflächenleistung	kW	5,6	14,4	7,0	18,0	7,0	18,0	7,5	19,2

## 4.3 Kombispeicher, mit 2 Wärmetauschern - emailliert

## Maßblatt JHKE/R2 600, 825, 1000, 1500



	Verwendung	Dimension	600	825	1000	1500
	Einbringmaß Muffenlänge 100 mm	mm	740	800	800	(s.Ø)
A	Höhe	mit Isolierung - mm	1700	1740	2090	2200
B		ohne Isolierung - mm	1660	1690	2040	2170
C	Durchmesser	mit Isolierung - mm	900	990	990	1200
D		ohne Isolierung - mm	700	790	790	1000
E	Anschluss 1	Höhe - mm	230	260	310	380
		Anschluss - IG	1 ½"	1 ½"	1 ½"	1 ½"
		Fühler - IG	½"	½"	½"	½"
F	Anschluss 2	Höhe - mm	620	630	745	825
		Anschluss - IG	1 ½"	1 ½"	1 ½"	1 ½"
		Fühler - IG	½"	½"	½"	½"
G	Anschluss 3	Höhe - mm	1000	1030	1250	1350
		Anschluss - IG	1 ½"	1 ½"	1 ½"	1 ½"
		Fühler - IG	½"	½"	½"	½"
H	Anschluss 4	Höhe - mm	1380	1430	1710	1760
		Anschluss - IG	1 ½"	1 ½"	1 ½"	1 ½"
		Fühler - IG	½"	½"	½"	½"
I	Anschluss Mitte/ESH	Höhe - mm	825	800	1150	1250
		Anschluss - IG	1 ½"	1 ½"	1 ½"	1 ½"
J	Warmwasser	Höhe - mm	1660	1690	2040	2150
		Anschluss - IG	1"	1"	1"	1"
K	Kaltwasser	Höhe - mm	1660	1690	2040	2170
		Anschluss - IG	1"	1"	1"	1"
L	Zirkulation	Höhe - mm	1660	1690	2040	2170
		Anschluss - IG	1"	1"	1"	1"
M	Entlüftung	Höhe - mm	1660	1690	2040	2170
		Anschluss - IG	½"	½"	½"	½"
N	Fühler Brauchwasser	Höhe - mm	1660	1690	2040	2170
		Anschluss - IG	½"	½"	½"	½"
O	Magnesiumanode	Höhe - mm	1660	1690	2040	2170
		Anschluss - IG	1 ¼"	1 ¼"	1 ¼"	1 ¼"
Q	VL Register unten	Höhe - mm	770	730	1030	1180
		Anschluss - IG	1"	1"	1"	1"
R	RL Register unten	Höhe - mm	230	260	310	380
		Anschluss - IG	1"	1"	1"	1"
S	VL Register oben	Höhe - mm	1380	1430	1700	1760
		Anschluss - IG	1"	1"	1"	1"
T	RL Register oben	Höhe - mm	1020	1070	1160	1350
		Anschluss - IG	1"	1"	1"	1"
V	Position Fühlerklemmleiste	°	16,4	14,5	14,5	11,5

s.Ø = siehe Durchmesser ohne Isolierung