

4.2 Kombispeicher, mit Wärmetauscher - emailliert

JHKE 600, 825, 1000, 1500*



Anwendung:	Pufferspeicher mit integriertem Brauchwasserspeicher für Öl, Gas, Feststoffe und Solar Pufferspeicher aus Qualitätsstahl S235JR nach EN 10025 Brauchwasserspeicher aus Qualitätsstahl S275JR nach EN 10025
Bauart:	Alle Systemanschlüsse 1 1/2" sind mit Schichtleitblechen versehen, dadurch wird eine optimierte Schichtung erzielt. Der Einbau einer E-Heizung ist nur im Anschluss I möglich. Speicher ist mit einer Fühlerklemmleiste zur variablen Positionierung von Anlegefühlern ausgestattet.
Korrosionsschutz:	Brauchwasserspeicher emailliert nach DIN 4753 Magnesiumanode bietet zusätzlichen Korrosionsschutz Puffer innen roh, außen Rostschutzanstrich
Wärmetauscher:	ein fest eingeschweißtes Register aus Stahlrohr
Isolierung:	100 mm Polyesterfaser-Vlies mit Skymantel Isolierung ist immer separat zu bestellen Silber (Standard), Weiß, Blau ab Lager verfügbar andere Isolierung auf Anfrage
Elektroheizung:	E-Heizung 1 1/2" bei jedem Speicher möglich
Lieferumfang:	1 Stk. Thermometer 1 Stk. Magnesiumanode

* Die Typenbezeichnung lässt nicht unmittelbar auf den genauen Nettoinhalt des Speichers schließen.

4.2 Kombispeicher, mit Wärmetauscher - emailliert

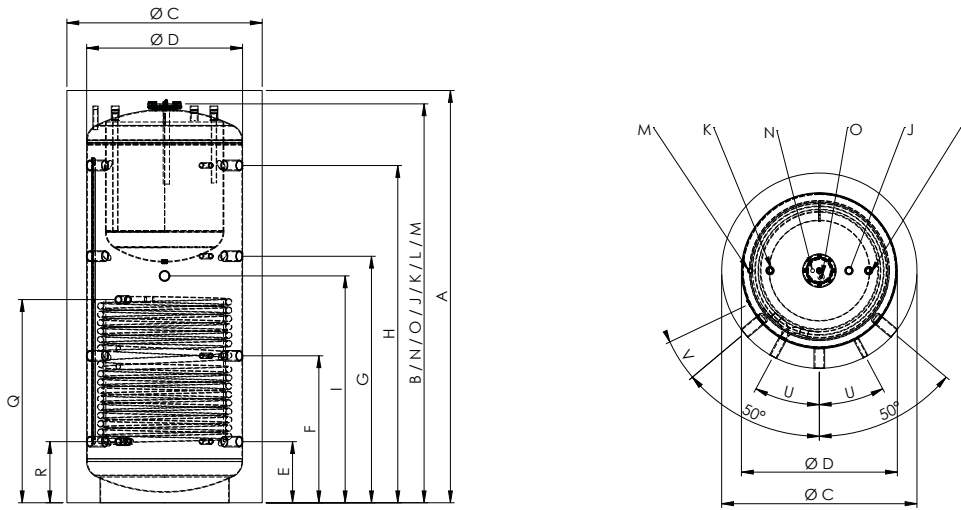
JHKE 600, 825, 1000, 1500

JHKE	Einheit	600	825	1000	1500
Inhalt Heizwasser	l	395	511	685	1209
Inhalt Brauchwasser	l	150	188	188	268
Ø mit Isolierung	mm	900	990	990	1200
Ø ohne Isolierung	mm	700	790	790	1000
Höhe mit Isolierung	mm	1700	1740	2090	2200
Kippmaß	mm	1760	1800	2140	2325
Betriebsdruck Wasser	bar	6	6	6	6
Betriebsdruck Puffer	bar	3	3	3	3
Betriebsdruck Wärmetauscher	bar	10	10	10	10
max. Betriebstemperatur	° C	95	95	95	95
Gewicht	kg	178	212	240	279
Art.Nr.		160600	160825	1601000	1601500
Isolierung		100 mm Polyesterfaser-Vlies			
Gewicht	kg	12	14	16	21
Art.Nr.		9704600	9704825	97041000	97041500

JHKE	Einheit	600		825		1000		1500	
Register	m ²	1,8		2,4		3,1		3,6	
Inhalt Register	l	11,8		16,8		20,5		23,3	
Druckverlust Register	mbar	74		132		274		318	
Puffertemperatur	° C	55	80	55	80	55	80	55	80
Warmwasserdauerleistung 10° / 45° C	l / h	138	354	172	443	172	443	184	473
max. Oberflächenleistung	kW	5,6	14,4	7,0	18,0	7,0	18,0	7,5	19,2

4.2 Kombispeicher, mit Wärmetauscher - emailliert

Maßblatt JHKE 600, 825, 1000, 1500



	Verwendung	Dimension	600	825	1000	1500
	Einbringmaß Muffenlänge 100 mm	mm	740	800	800	(s.Ø)
A	Höhe	mit Isolierung - mm	1700	1740	2090	2200
B		ohne Isolierung - mm	1660	1690	2040	2170
C	Durchmesser	mit Isolierung - mm	900	990	990	1200
D		ohne Isolierung - mm	700	790	790	1000
E	Anschluss 1	Höhe - mm	230	260	310	380
		Anschluss - IG	1 ½"	1 ½"	1 ½"	1 ½"
		Fühler - IG	½"	½"	½"	½"
F	Anschluss 2	Höhe - mm	620	630	745	825
		Anschluss - IG	1 ½"	1 ½"	1 ½"	1 ½"
		Fühler - IG	½"	½"	½"	½"
G	Anschluss 3	Höhe - mm	1000	1030	1250	1350
		Anschluss - IG	1 ½"	1 ½"	1 ½"	1 ½"
		Fühler - IG	½"	½"	½"	½"
H	Anschluss 4	Höhe - mm	1380	1430	1710	1760
		Anschluss - IG	1 ½"	1 ½"	1 ½"	1 ½"
		Fühler - IG	½"	½"	½"	½"
I	Anschluss Mitte/ESH	Höhe - mm	825	800	1150	1250
		Anschluss - IG	1 ½"	1 ½"	1 ½"	1 ½"
J	Warmwasser	Höhe - mm	1660	1690	2040	2170
		Anschluss - IG	1"	1"	1"	1"
K	Kaltwasser	Höhe - mm	1660	1690	2040	2170
		Anschluss - IG	1"	1"	1"	1"
L	Zirkulation	Höhe - mm	1660	1690	2040	2170
		Anschluss - IG	1"	1"	1"	1"
M	Entlüftung	Höhe - mm	1660	1690	2040	2170
		Anschluss - IG	½"	½"	½"	½"
N	Fühler Brauchwasser	Höhe - mm	1660	1690	2040	2170
		Anschluss - IG	½"	½"	½"	½"
O	Magnesiumanode	Höhe - mm	1660	1660	2040	2170
		Anschluss - IG	1 ¼"	1 ¼"	1 ¼"	1 ¼"
Q	VL Register	Höhe - mm	770	730	1030	1180
		Anschluss - IG	1"	1"	1"	1"
R	RL Register	Höhe - mm	230	260	310	380
		Anschluss - IG	1"	1"	1"	1"
V	Position Fühlerklemmleiste	°	16,4	14,5	14,5	11,5

s.Ø = siehe Durchmesser ohne Isolierung