

5.5 Brauchwasserspeicher EHRE

EHRE 120 - 150*



Anwendung:	Unterstellbrauchwasserspeicher für Gasthermen
Bauart:	Qualitätsstahl S275JR nach EN 10025 ausgeführt nach EN 12897:2006
Korrosionsschutz:	emailliert nach DIN 4753 Magnesiumanode bietet zusätzlichen Korrosionsschutz
Wärmetauscher:	fest eingeschweißtes Register aus Stahlrohr (außen emailliert)
Isolierung:	50 mm PUR-Hartschaum fix eingeschäumt mit Skyrmantel in Silber oder Weiß
Elektroheizung:	Flanschheizung bei jedem Speicher möglich
Lieferumfang:	1 Stk. Thermometer inkl. Tauchhülse 1 Stk. Magnesiumanode
Prüfungen:	mechanische Festigkeit und Stabilität nach EN 12897



*Die Typenbezeichnung lässt nicht unmittelbar auf den genauen Nettoinhalt des Speichers schließen.

* Nach 12 Monaten muss der Zustand der Anode überprüft werden. Die Anode muss spätestens nach Ablauf von 18 Monaten gewechselt werden.

5.5 Brauchwasserspeicher EHRE

EHRE 120 - 150

EHRE	Einheit	120	150
Nettoinhalt	l	125	152
Ø mit Isolierung	mm	600	600
Ø ohne Isolierung	mm	500	500
Höhe mit Isolierung	mm	865	1015
Kippmaß	mm	1053	1179
Betriebsdruck Wasser	bar	10	10
Betriebsdruck Heizung	bar	16	16
max. Betriebstemperatur	° C	95	95
Gewicht	kg	77	89
Art.Nr.		820001	820002
Isolierung		50 mm PUR-Hartschaum fix eingeschäumt	
ErP Klasse		C	C
ErP Wärmeverlust	W	58	65
ErP relevanter Inhalt	l	125	152

EHRE	Einheit	120	150
Register	m ²	0,8	1,2
Inhalt Register	l	5,6	8,4
Durchflussmenge	m ³ / h	0,9	0,9
Druckverlust	mbar	20	30
Dauerleistung 10° / 45° / 80° C	l / h	326	437
max. Registerleistung*	kW	13,3	17,9
Leistungskennzahl	N _l	2	3

* Bei Auslegung **80° C** Vorlauf

Einbringmöglichkeiten Flansch-Heizung:

Art.-Nr.	Flansch-Heizung		mm	120	150
90406	180-8	3/4/6 KW	380	+	+
90408	180-8	4/5/8 KW	420	-	-
90410	180-8	5/6,5/10 KW	510	-	-
90412 ¹	180-8	12 KW	530	-	-
90415 ¹	180-8	15 KW	630	-	-
90409 ¹	290-12	9 KW	530	-	-
90424 ¹	290-12	12/16/24 KW	630	-	-
90445 ¹	290-12	25/30/45 KW	630	-	-

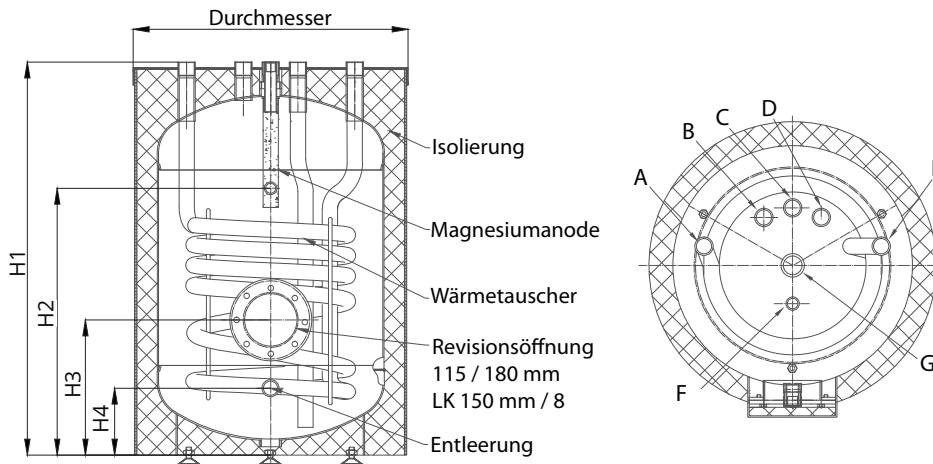
+ = Einbau möglich

- = Einbau nicht möglich

¹ = Hierzu ist eine externe Schutzsteuerung bauseits zu stellen

5.5 Brauchwasserspeicher EHRE

Maßblatt EHRE 120 - 150



	Verwendung	Dimension	120	150
H1	Höhe	mit Isolierung - mm	865	1015
		ohne Isolierung - mm	-	-
Durchmesser		mit Isolierung - mm	600	600
		ohne Isolierung - mm	500	500
D	Kaltwasser	Höhe - mm	865	1015
		Anschluss - IG	1"	1"
B	Warmwasser	Höhe - mm	865	1015
		Anschluss - IG	1"	1"
C	Zirkulation	Höhe - mm	865	1015
		Anschluss - IG	1"	1"
H3	Flansch unten	Höhe - mm	298	298
		Ø - mm	115/180	115/180
A	VL Register	Höhe - mm	865	1015
		Anschluss - IG	1"	1"
E	RL Register	Höhe - mm	865	1015
		Anschluss - IG	1"	1"
H2	Thermometer	Höhe - mm	588	738
		Anschluss - IG	½"	½"
F	Fühlerhülse	Höhe - mm	865	1015
		Anschluss - IG	½"	½"
G	Magnesiumanode	Höhe - mm	865	1015
		Anschluss - IG	1 ¼"	1 ¼"
H4	Entleerung	Höhe - mm	145	145
		Anschluss - IG	¾"	¾"

5.6 Leistungstabelle zu EHRE 120 - 150

Typ	WT m ²	VL ° C	Spitzen- leistung 45 ° C l/10 min.	Spitzen- leistung 45 ° C l/h	Dauer- leistung 45 ° C l/h	WT- Leistung (10 - 45 ° C)	Spitzen- leistung 60 ° C l/10 min.	Spitzen- leistung 60 ° C l/h	Dauer- leistung 60 ° C l/h	WT- Leistung (10 - 60 ° C)	Heiz- wasser Primär m ³ /h	Druck- verlust WT mbar	NL Zahl
EHRE 120	0,8	50	113	228	138	5,6	-	-	-	-			
		60	119	262	172	7,0	-	-	-	-			
		70	133	348	258	10,5	114	234	144	8,4			
		80	144	416	326	13,3	118	258	168	9,8	1,2	20	2
EHRE 150	1,2	50	147	319	206	8,4	-	-	-	-			
		60	156	371	258	10,5	-	-	-	-			
		70	177	499	386	15,8	149	329	216	12,6			
		80	185	550	437	17,9	155	365	252	15	1,4	30	3